

RANCH 9X6X3.6M KALUSTOHALLI

Mitat: 6,1 x 3,66 x 9,15 m (L x K x P)



TIEDOT

Leveys: 6,1 m Pituus: 9,15 m Korkeus: 3,66 m
Oven mitat: 4,3 x 3,2 m (L x K)

TÄRKEÄÄ – LUE OHJE ENNEN KOKOAMISTA

Puutteellinen alueen valmistelu, kokoaminen ja ylläpito voivat vaikuttaa takuuseen ja johtaa tarpeettomiin virheisiin. Kysy tarvittaessa lisää jälleenmyyjältäsi.

Kokoamisen helpottamiseksi olemme merkinneet yksittäiset osat osanumerolla, jonka löydät osaluettelosta. Vältä ongelmilta käyttämällä osanumeroita ja piirroksia.

Kiristä katon kangas huolellisesti, jotta se ei roiku. Kiristä kangas uudelleen parin kuukauden jälkeen. Tämä on tärkeää silloin, kun kokoat varastoteltan kylmällä säällä (syksy ja talvi), koska kangas on jäykempää silloin. Kun kelit lämpenevät, kangas pehmenee ja vaatii kiristämistä ennen seuraavaa talvea.

Omistajan on poistettava lumi teltan katolta, jos se ei putoa itsestään. HUOM! Takuu ei korvaa lumikuorman takia romahtanutta tallia!

LUE KAIKKI OHJEET ENNEN KOKOAMISTA

1. Pidä työalue puhtaana. Epäsiisteissä tiloissa sattuu helpommin vahinkoja. Älä asenna telttaa lähelle lumikinoksia tai liukkaisiin, tuulisiin tai märkiin paikkoihin.
2. Pidä lapset etäällä. Lapset tulisi pitää loitolla työtilasta.
3. Älä kurkota. Pidä hyvä jalansija jatkuvasti.
4. Älä kokoa telttaa alkoholin tai lääkkeiden vaikutuksen alaisena. Lue lääkepakkauksen varoitukset ja harkitse, vaikuttaako se päättelykykyysi tai refleksiisi. Jos vallitsee pieninkin epäily, jätä kokoaminen myöhemmäksi.
5. Ota huomioon mahdolliset tuuliset olosuhteet. Kiinnitä runko betoniin, jos se on tarpeen. Irrota kangas myrskyn ajaksi.
6. Ole varovainen sähkö- ja lämmönlähteiden lähellä. Pidä lämmityslaitteet poissa telttakankaan lähetyviltä. Älä altista kangasta avotulelle.
7. Pidä huolta turvallisuudestasi kokoamisen ja käytön aikana. Älä vie sormiasi puristuksiin kiinnitysosien ja putkien väliin kokoamisen aikana. Varmista, että pakokaasut ja muut vaaralliset höyryt pääsevät pois teltasta.

Osaluettelo

Osanumero	Kuvaus	Määrä
1	Katon taitettu putki	6
2	Keskiosan taitettu putki	12
3	Alaosan taitettu putki	12
4	Katon ja sivuseinän orret	25
5	Alaosan kiristysputki	2 sarjaa
6	Poikittaisputki	2
6A	Katon tukiputki	6
7	Kulman aluslevy	4
8	Sivuseinän aluslevy	8
8A	Kiristin	12
9	Kiinnike osalle 6	4
10	Keppi	36
11	Kattopeite	1
12	Etu- ja takapeitteet	1 per puoli
13	M8x70 pultit	72
14	M10x80 pultit	30
15	M10x20 pultit	12
16	Peitteen kiinnitysnaaru	1 nippu
17	Osan 8A kiristysnaaru	12
18	Muovitulppa	4

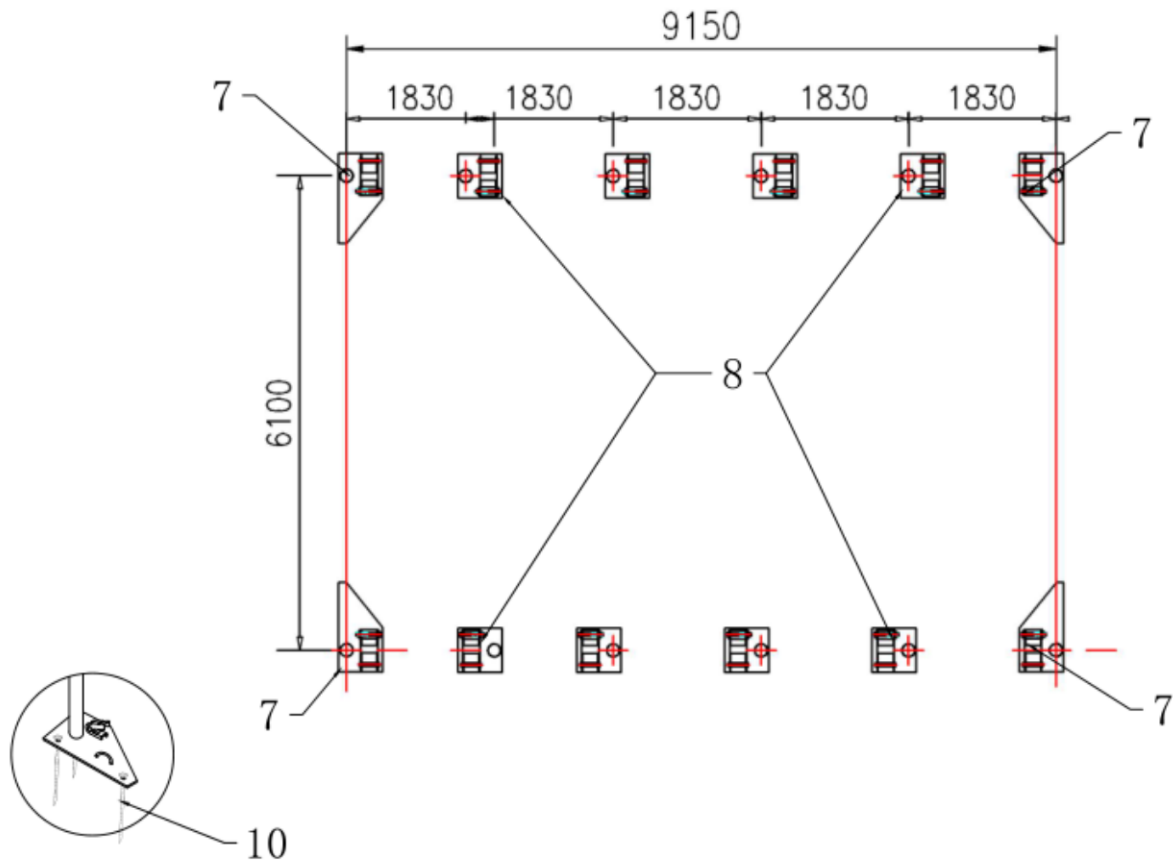
● ASENNUSTARVIKKEET

1. Mittanauha
2. Suuntausnaru
3. Tikkaat
4. Hitsilaite
5. Moukari
6. Mutteriavain
7. Sakset

KOKOAMINEN

A—PERUSTAN KOKOAMINEN

Aseta aluslevyt kuvan 1 mukaisesti.



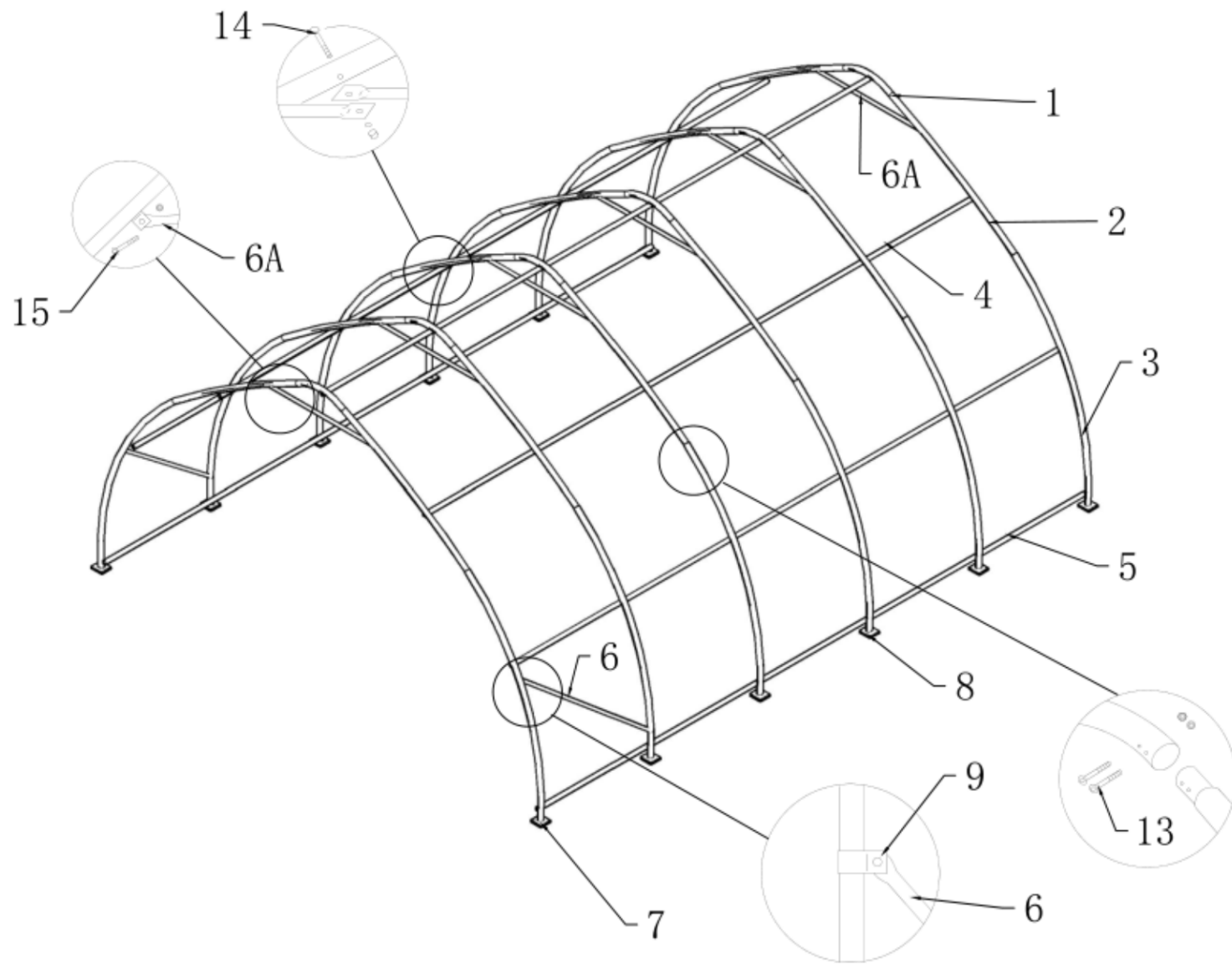
Kuva 1

- Suorita mittaukset putken keskeltä. Tarkasta, että perusta on kuvan mukaisesti paikallaan. VARMISTA, ETTÄ PERUSTA ON NELIÖNMUOTOINEN.
- Aluslevyissä on kolme reikää kulmia (nro 7) sivuseinän aluslevyjä (nro 8) ja keppejä (nro 10) varten. KIINNITÄ ALUSLEVYIT.

Perustan sijoittaminen

Kuvan 1 osoittamalla tavalla jokaisella aluslevyllä on kolme kiinnityskeppiä (nro 10).

Huomaa: Kepit soveltuvat pehmeään maahan. Niitä ei voi käyttää kalliolle tai jäätyneelle maalle tai asfalttipinnoille asennettaessa.

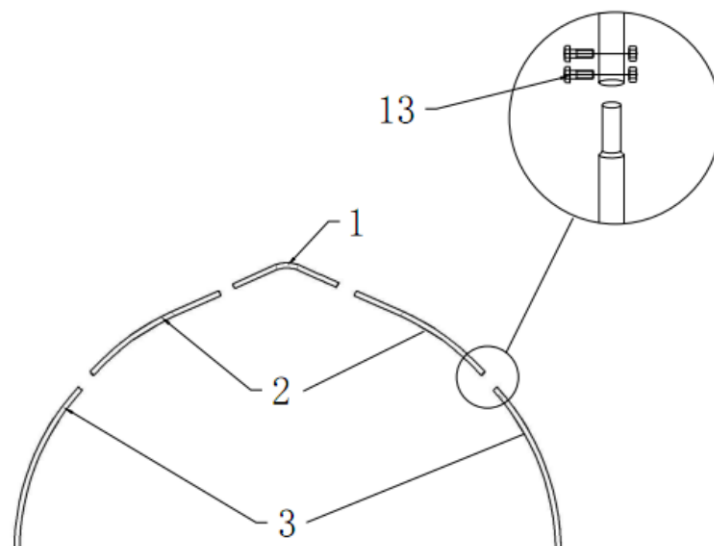


PIIRROS RUNGOSTA

Kuva 2

B—RUNGON KOKOAMINEN

1. Kokoa kaaret kiinnittämällä katon taitettu putki (nro 1), kaksi keskiosan taitettua putkea (nro 2) ja kaksi alaosan taitettua putkea (nro 3) toisiinsa M8x60-ruuveilla (nro 13). Älä asenna ruuvia yläpuolelle, johon kangas tulee.



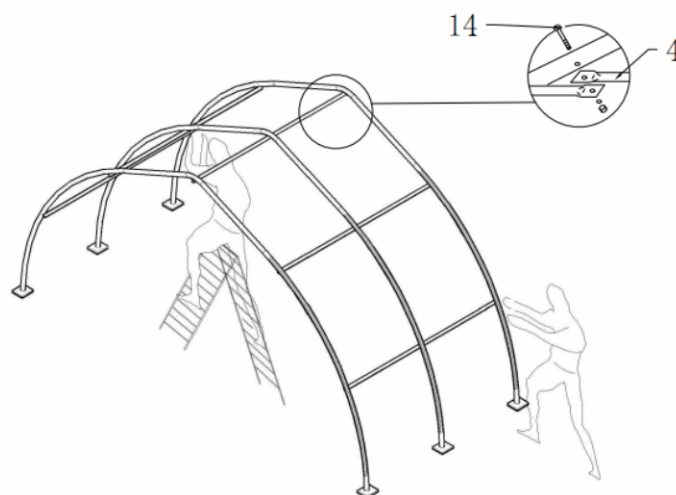
Kuva 3

Huomaa:

2. Nosta koottu kaari aluslevyn päälle ja työnnä kaaren toinen pää vastapäiseen aluslevyyn.

TÄRKEÄÄ: KAARI ON LEVEÄMPI KUIN ALUSLEVYJEN VÄLINEN MATKA.

3. Kun olet asentanut kaksi ensimmäistä kaarta aluslevyihin, liitä ne toisiinsa orsilla (nro 4), ja kiinnitä M8x70-ruuveilla (nro 14). Asenna sitten kolmas kaari ja liitä aiempiin orsiin. Kokoa ja asenna loput kaaret ja orret samalla tavalla. Asenna seuraavaksi etu- ja takapaneelit. Etsi tarvittavat osat ja kokoa ne.

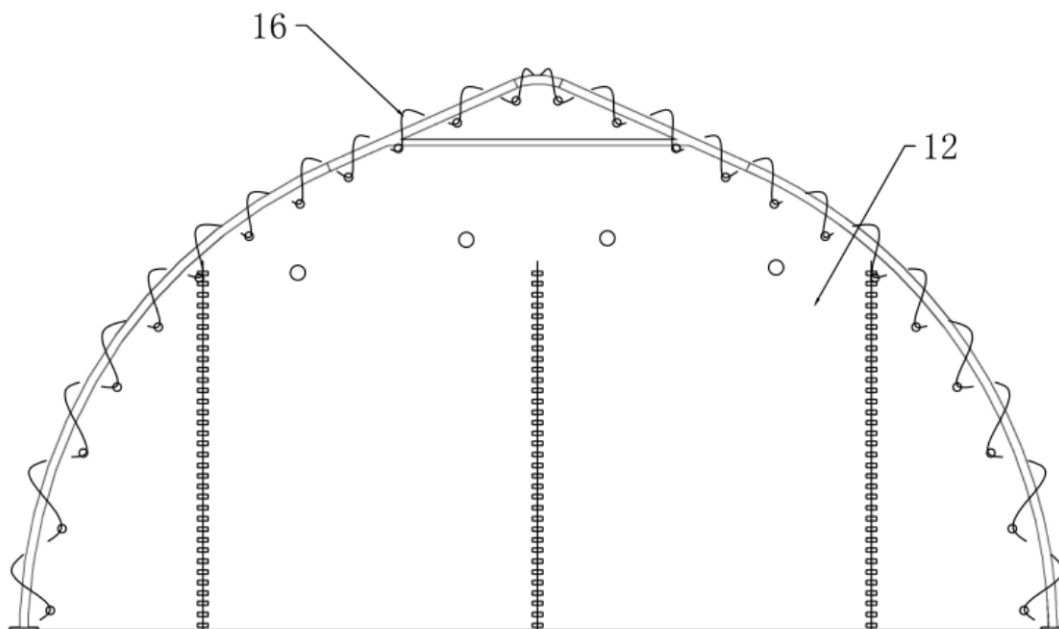


Kuva 4

4. Liitä kattopeitteen poikittaisputki, poikittaisputki (nro 6) ja kiinnike (nro 9) runkoon, ja kiinnitä katon tukiputki (nro 6A) M8x20-pulteilla (nro 15). Noudata rungon piirrosta (kuva 2).

C—ETU- JA TAKAPEITTEEN ASENTAMINEN

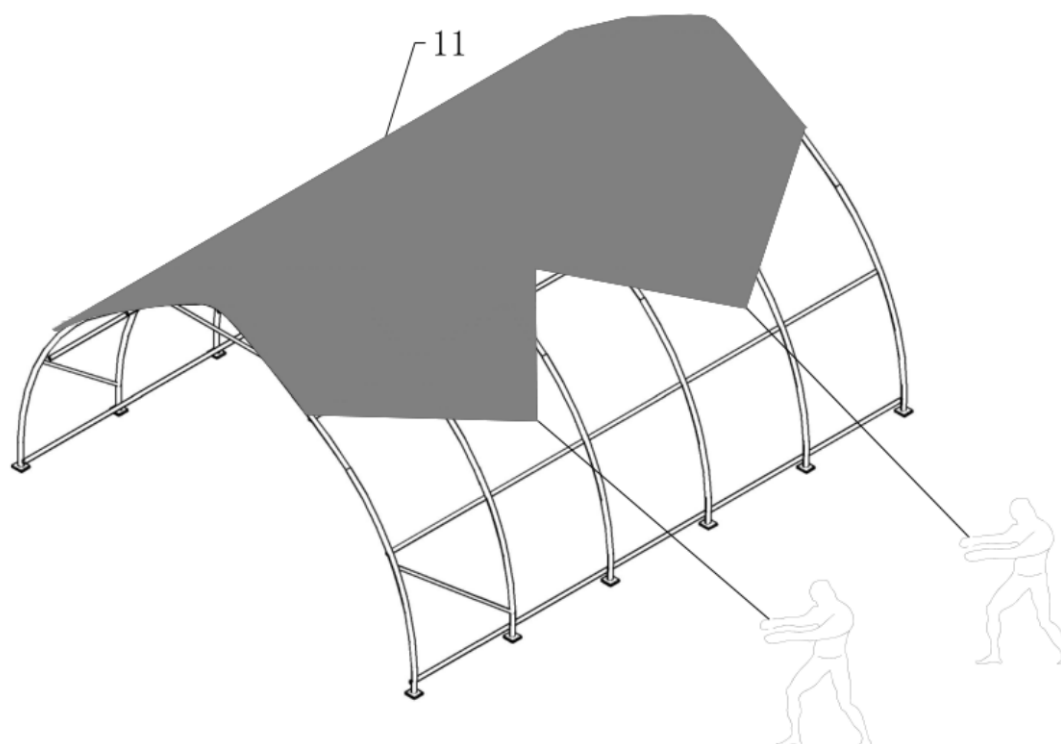
1. Asenna etu- ja takaovien rungot kuvan 5 mukaisesti.



Kuva 5

2. Kiinnitä etu- ja takapeitteet narulla (nro 16) tasaisesti. Päätpeitteet sidotaan runkoon (katon, keskiosan ja alaosan taitettuihin putkiin) narulla. Ne kiinnitetään myös päätyrunkoon (oviputki ja sivukiskoon) narulla.
3. **Etu- ja takapeitteen kiinnittäminen**
Aseta alempi kiristysputki (nro 5) etu- ja takapeitteiden alaosaan (nro 12). Kiinnitä se nailoninarulla kulmien aluslevyyn (nro 7).
4. Suorista etu- ja takapeitteet. Kiinnitä naru kattopeitteen alle. Varmista, että peite ylettyy runkoon asti ja kiinnitä narun pää kulmien aluslevyjen kiinnikkeisiin.

D—KATTOPEITE



Kuva 6

HUOMAA: Älä asenna kattopeitettä myrskyisenä päivänä. Pieni tuuli voi auttaa peitteen asentamisessa. Voit hyödyntää tuulta vetämällä peite kaarien yli tuulen nostaessa peitettä.

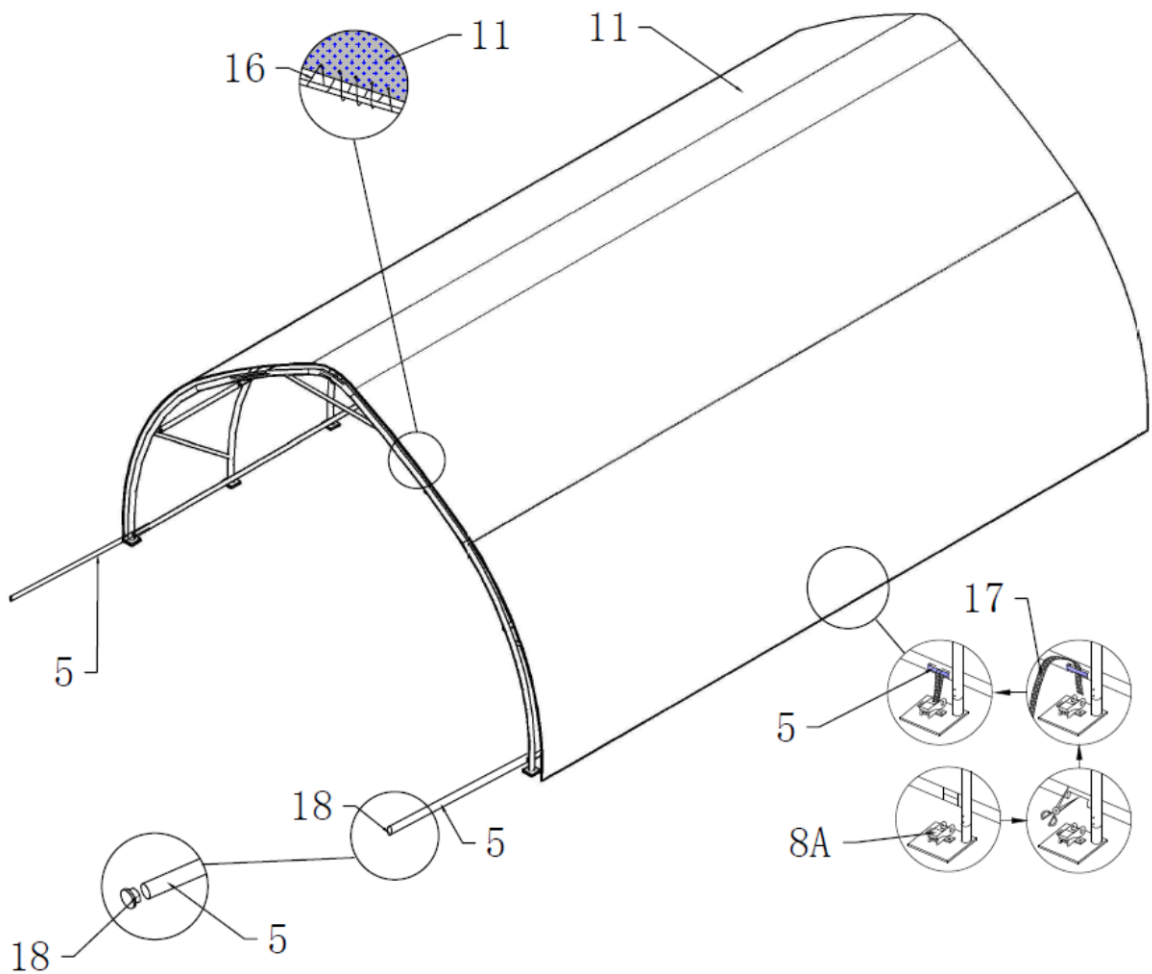
1. Kiinnitä kattopeitteen kiristysputki (nro 11) ennen peitteen asentamista.
2. Rullaa auki kattopeite peitetyn maan päälle. Kohdista peite tasaisesti kulmien kanssa.

Huomaa: Varmista, ettet vedä peitettä liian pitkälle yli.

3. Vedä peite rungon yli tasaisesti, varoen ja hitaasti. Älä kiristä sitä. Asettele peite niin, että se on suorassa ja tasaisesti rungon päällä. Aseta alempi kiristysputki kattopeitteen taskuun.

Huomaa: Päätyläppien on roikuttava tasaisesti kummallakin puolella.

4. Taita päätyläpät pois edestä ja kiinnitä kattopeite päätykaariin nailoninarulla (nro 17). Katkaise naru sopivasta kohdasta. Kiinnitä naru alakulmiin. Kiristä peite kiristimellä. VARASTOTELTTA ON NYT VALMIS.



Kuva 7

HUOMAA: ÄLÄ JÄTÄ KATTOPEITETTÄ VAILLE

SILMÄLLÄPITOA ennen kuin se on asennettu ja kiristetty.

Kokoaminen on melko helppoa. Voit joutua muuttamaan kireyttä,

jotta katto on tasainen ja sopivan kireä. Kiristä kattopeitettä

kuukausittain.